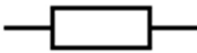





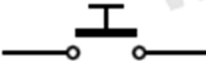

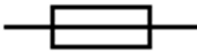
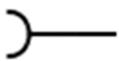


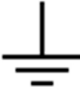



Simbología eléctrica y electrónica básica [←](#)

1/4

Símbolos básicos de componentes pasivos




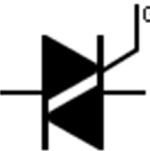
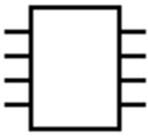





Símbolos	Descripción	Símbolos	Descripción
	Resistencia eléctrica / Resistor Sistema IEC + simbolos		Resistencia eléctrica / Resistor Sistema NEMA + simbolos
	Inductor / Bobina eléctrica + simbolos		Condensador eléctrico capacitor + simbolos
	Interruptor + simbolos		Conmutador + simbolos
	Pulsador + simbolos		Conector macho Sistema IEC + simbolos
	Fusible + simbolos		Conector hembra Sistema IEC + simbolos
	Conductor / línea eléctrica + simbolos		Conector macho Sistema NEMA + simbolos
	Tierra + simbolos		Conector hembra Sistema NEMA + simbolos

Más información sobre estos u otros símbolos en www.simbologia-electronica.com

Simbología eléctrica y electrónica básica

2/4

Símbolos básicos de componentes activos





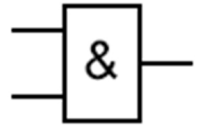

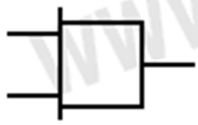

Símbolos	Descripción	Símbolos	Descripción
	Diodo + simbolos		Diac + simbolos
	Tiristor + simbolos		Triac + simbolos
	IC, circuito integrado + simbolos		Amplificador + simbolos
	Generador eléctrico + simbolos		Pila + simbolos
	Transistor + simbolos		Símbolo de válvula electrónica Ejemplo: Diodo + simbolos

Más información sobre estos u otros símbolos en www.simbologia-electronica.com









Simbología eléctrica y electrónica básica ← ↵

3/4

Símbolos básicos de componentes activos (Electrónica digital)

Símbolos	Descripción	Símbolos	Descripción
	Puerta lógica AND Sistema ANSI + simbolos		Puerta lógica OR Sistema ANSI + simbolos
	Puerta lógica NAND Sistema ANSI + simbolos		Puerta lógica NOR Sistema ANSI + simbolos
	Puerta lógica AND Sistema Británico + simbolos		Puerta lógica OR Sistema Británico + simbolos
	Puerta lógica AND Sistema NEMA + simbolos		Puerta lógica OR Sistema NEMA + simbolos

Símbolos básicos de instrumentación










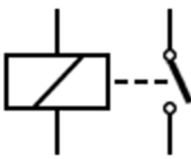
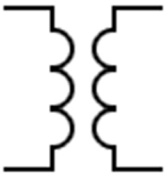

	Amperímetro + simbolos		Voltímetro + simbolos
	Ohmetro + simbolos		Frecuencímetro + simbolos
	Vatímetro + simbolos		Reloj eléctrico + simbolos
	Contador eléctrico / Integrador Se sustituye el asterisco por la letra o símbolo de la magnitud a contar + simbolos		Instrumento registrador Se sustituye el asterisco por la letra o símbolo de la magnitud que registra + simbolos

Más información sobre estos u otros símbolos en www.simbologia-electronica.com

Simbología eléctrica y electrónica básica [←](#)

4/4

Otros símbolos eléctricos y electrónicos básicos

Símbolos	Descripción	Símbolos	Descripción
	Antena + simbolos		Altavoz / Parlante + simbolos
	Micrófono + simbolos		Lámpara / Bombilla + simbolos
	Corriente continua, CC Corriente directa, CD + simbolos		Corriente alterna, CA + simbolos
	Polaridad positiva + simbolos		Polaridad negativa + simbolos
	Cristal piezoeléctrico + simbolos		Relé (Bobina e interruptor) + simbolos
	Transformador eléctrico + simbolos		Motor eléctrico + simbolos

Más información sobre estos u otros símbolos en www.simbologia-electronica.com